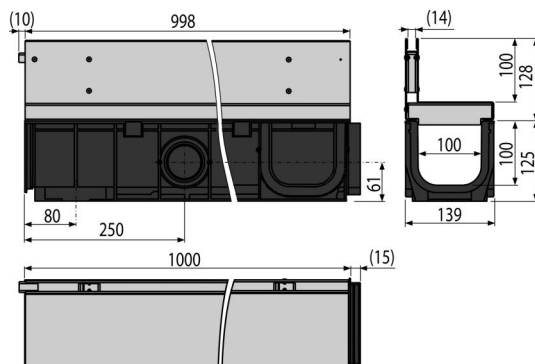


# AVZ101-R121

Щілинний дренажний канал з асиметричною надставкою 100 мм, оцинкована сталь



## Галузь застосування

Для дренажу спеціалізованих парковок для автомобілів, пішохідних зон, бічних смуг доріг і прилеглих до них тротуарів

## Характеристика

- Численні ребра жорсткості для кращого зчеплення з фундаментом
- Матеріал кріплення: оцинкований
- Матеріал жолоба з УФ-стабілізатором проти старіння, вицвітання і руйнування пластику
- Матеріал жолоба: поліпропілен збагачений тальком, стійкий до механічних, хімічних і термічних пошкоджень
- Модульна система – можливість з'єднання каналів в формах «I», «L», «T» або «X»
- Отвори для установки залізної арматури
- Можливість використання гідрозатвора з решітками для уловлювання грубих нечистот
- Можливість підключення припливу води в канал відразу в чотирьох місцях – Ø50 мм
- Пропрацьований і надійний механізм замків для простого з'єднання каналів між собою
- Міцна самонесуча конструкція
- Щілинна надставка призначена для складних архітектурних проектів
- Пряме підключення до каналізаційного стоку Ø110 мм
- Механізм замків дозволяє легко з'єднувати канали між собою без додаткових елементів

## Зміст комплекту

- Оцинкована асиметрична ревізійна надставка для щілинного дренажного каналу
- Корпус жолоба

## Код замовлення, Логістична інформація

Код	EAN	Вага (шт   упаковка   палета)	Розміри (шт   упаковка)	Кількість (упаковка   палета)
AVZ101-R121	8595580555313	7,82   7,82   254,6 кг	140x1000x125   MM	1   30 шт

Гарантія 2/6 років \*      Властивості EN1433

## Технічні характеристики

- Клас навантаження C250 25000 kg