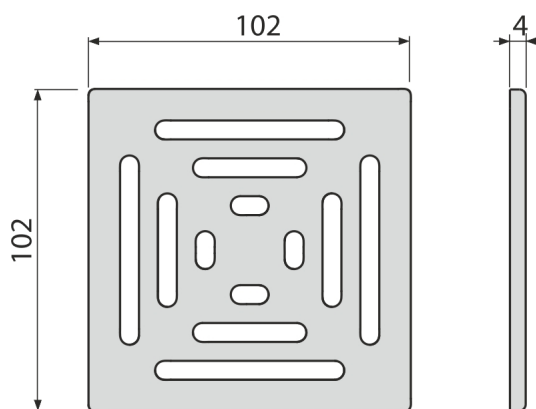
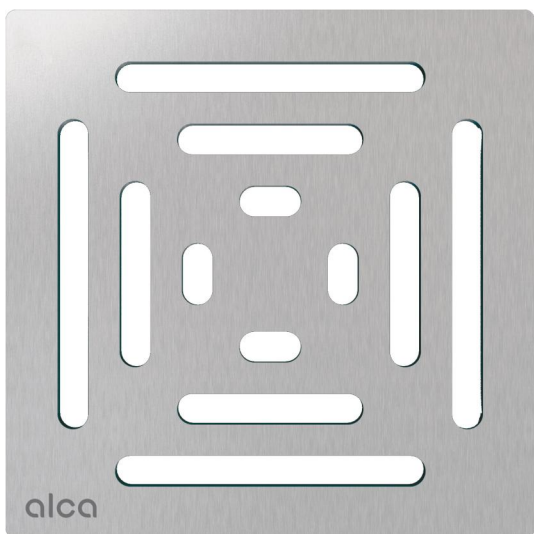


MPV012

Mřížka pro nerezové vpusti 102×102 mm nerez-mat



Použití

Pro podlahové vpusti APV110, APV120 a APV130

Vlastnosti

- Materiál: nerezová ocel AISI 304, DIN 1.4301
- Povrch: nerez

Rozsah dodávky

- Nerezová mřížka

Objednací kód, Logistické informace

Kód	EAN	Hmotnost (kus balení paleta)	Rozměr (kus balení)	Množství (balení paleta)
MPV012	8595580555498	0,25 0,25 - kg	106×106×7 - mm	1 - ks

Záruky

2/2 roky*

Normy

ČSN EN 1253

Technické parametry

- Třída zatížení K3 300 kg