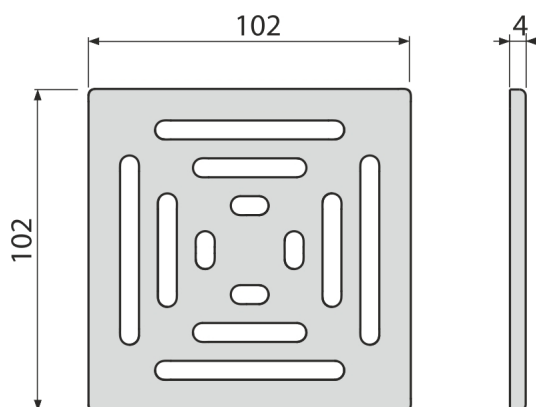


MPV012

Rost für Edelstahl Bodenablauf 102×102 mm Edelstahl-Matt



Anwendung

Für Bodenabläufe APV110, APV120 und APV130

Eigenschaften

- Material: rostfreier Stahl AISI 304, DIN 1.4301
- Oberfläche: Edelstahl

Verpackungsinhalt

- Gitter - Edelstahl

Bestellnummer, Logistische Informationen

Code	EAN	Gewicht (stück menge palette)	Maße (stück menge)	Verpackung (menge palette)
MPV012	8595580555498	0,25 0,25 - kg	106×106×7 - mm	1 - Stk.

Die Garantien

2/2 jahre *

Zoll code

73269098

Normen

EN 1253

Technische Parameter

- die Belastungsklasse K3 300 kg