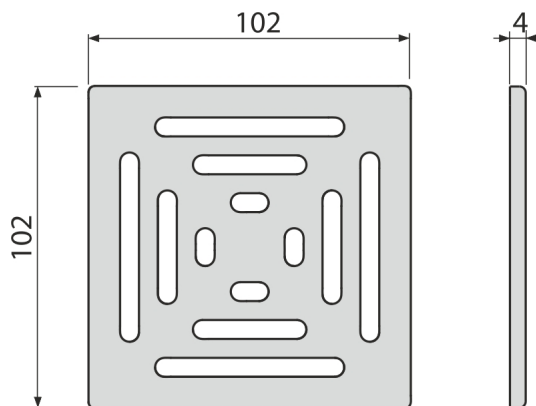


# MPV012

უჟანგავი ფოლადის ტრაპისთვის 102x102 მმ განკუთვნილი უჟანგავი ფოლადის ბადე-მატი (



**განმარტება**

ტრაპებისთვის APV110, APV120 და APV130

**დამახასიათებელი**

- მასალა: უჟანგავი ფოლადი AISI 304 , DIN 1,4301
- ზედაპირი: უჟანგავი ფოლადი

**კომპლექტის შემადგენლობა**

- უჟანგავი ფოლადის ბადე

**შეკვეთის ნომერი, ლოგისტიკური ინფორმაცია**

კოდი	EAN	წონა (კალი   შეფუთვა   პლატაზე)	ზომები (კალი   შეფუთვა)	რაოდენობა (შეფუთვა   პლატა)
MPV012	8595580555498	0,25   0,25   - კგ	106x106x7   - მმ	1   - კალი

გარანტია 2/2 years \*      საბაჟო კოდი 73269098      ნორმები EN 1253

**ტექნიკური მახასიათებლები**

- დატვირთვის კლასი K3 300 kg