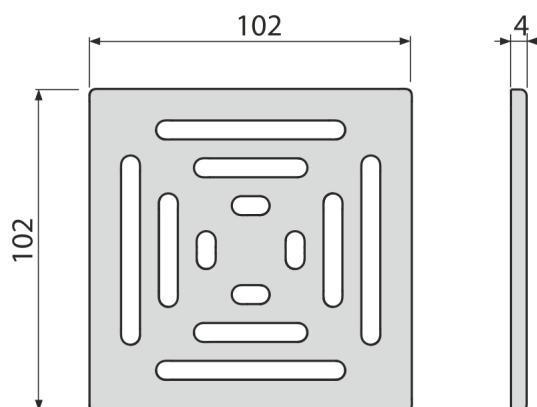
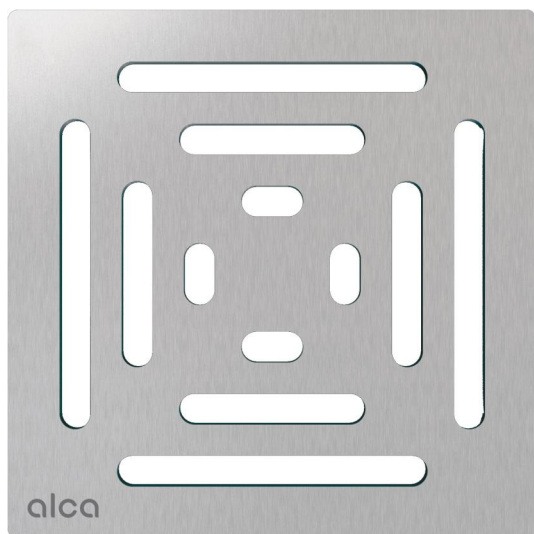


# MPV012

Kratka ściekowa 102×102 mm stal nierdzewna-mat



#### Zastosowanie

Kratki ściekowe APV110, APV120, APV130

#### Cechy

- Powierzchnia: stal nierdzewna
- Materiał: stal nierdzewna AISI 304, DIN 1.4301

#### Zakres dostawy

- Kratka wlotowa ze stali nierdzewnej

#### Numer zamówienia, Informacje logistyczne

| Kod    | EAN           | Waga<br>(sztuka   pakowanie   paleta) | Wymiary<br>(sztuka   pakowanie) | Ilość<br>(pakowanie   paleta) |
|--------|---------------|---------------------------------------|---------------------------------|-------------------------------|
| MPV012 | 8595580555498 | 0,25   0,25   - kg                    | 106×106×7   - mm                | 1   - sz                      |

#### Gwarancje

2/2 lat \*

#### Normy

EN 1253

#### Dane techniczne

- Klasa obciążenia K3 300 kg