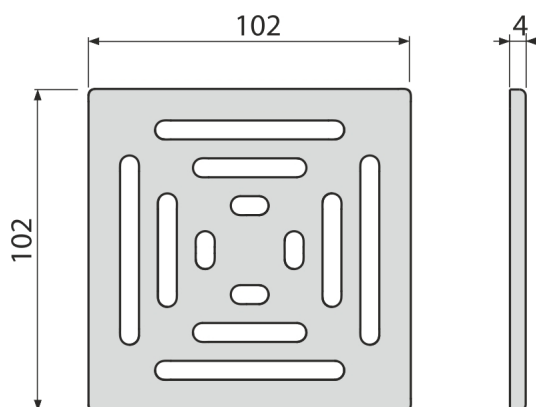


# MPV012

Mriežka pre nerezové vpuste 102×102 mm nerez-mat



### Použitie

Podlahové vpuste APV110, APV120, APV130

### Vlastnosti

- Materiál: nerezová oceľ AISI 304, DIN 1.4301
- Povrch: nerez

### Rozsah dodávky

- Nerezová mriežka

### Objednací kód, Logistické informácie

Kód	EAN	Hmotnosť (kus   balenie   paleta)	Rozmer (kus   balenie)	Množstvo (balenie   paleta)
MPV012	8595580555498	0,25   0,25   - kg	106×106×7   - mm	1   - ps

Záruky 2/2 rokov \*

Colný kód 73269098

Normy EN 1253

### Technické parametre

- Trieda zaťaženia K3 300 kg