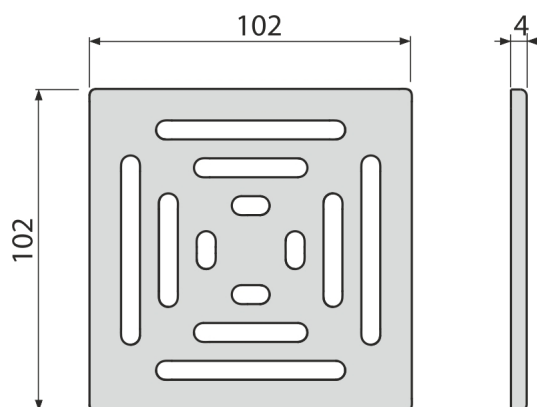
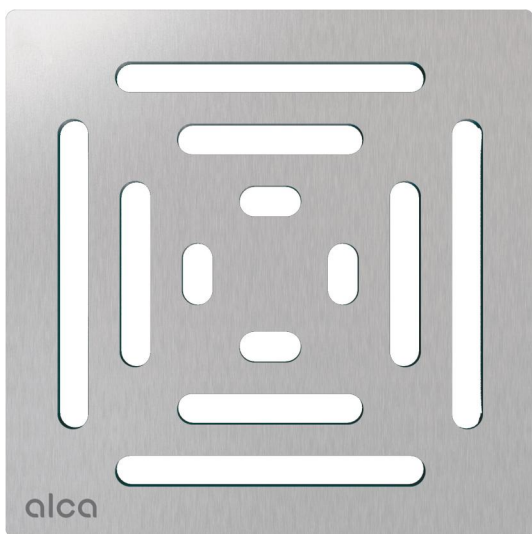


MPV012

Rešetka za nehrđajuće slivnike 102×102 mm nerđajući čelik-mat



Primena

Za podne slivnike APV110, APV120 i APV130

Karakteristike

- Materijal: nerđajući čelik AISI 304, DIN 1.4301
- Površina: nerđajući čelik

Obim isporuke

- Rešetka od nerđajućeg čelika

Broj porudžbine, Logističke informacije

| Šifra | EAN | Težina (komad pakovanje paleta) | Dimenzije (komad paleta) | Količina (pakovanje paleta) |
|--------|---------------|--|-------------------------------|----------------------------------|
| MPV012 | 8595580555498 | 0,25 0,25 - kg | 106×106×7 - mm | 1 - kom |

Garancije

2/2 godina *

Norme

EN 1253

Tehničke specifikacije

- Klasa opterećenja K3 300 kg