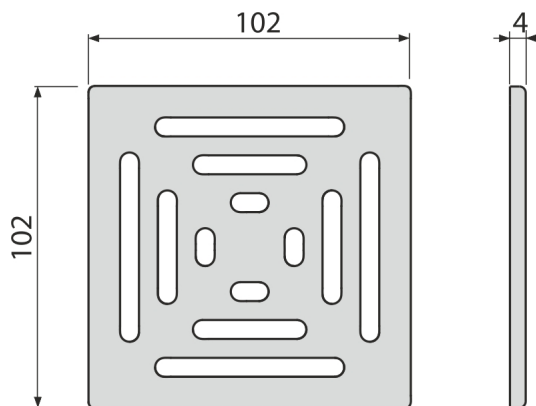
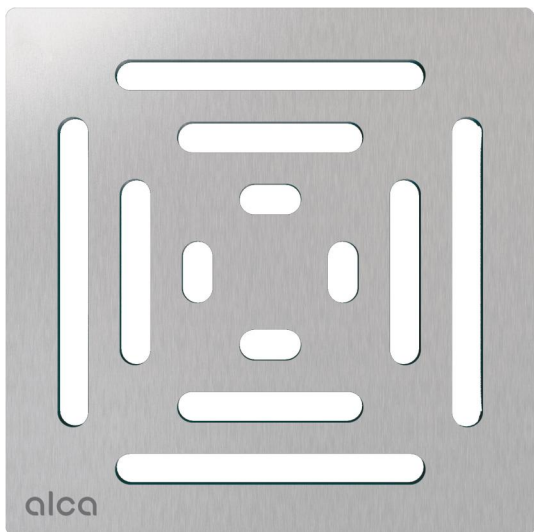


MPV012

Решітка для зливних трапів з нержавіючої сталі 102×102 мм,
нержавіюча сталь-мат



Галузь застосування

Для зливних трапів APV110, APV120 і APV130

Характеристика

- Матеріал: нержавіюча сталь AISI 304, DIN 1.4301
- Поверхня: нержавіюча сталь

Зміст комплекту

- Кошик із нержавіючої сталі

Код замовлення, Логістична інформація

Код	EAN	Вага (шт упаковка палета)	Розміри (шт упаковка)	Кількість (упаковка палета)
MPV012	8595580555498	0,25 0,25 - кг	106×106×7 - мм	1 - шт

Гарантія

2/2 років *

Властивості

EN 1253

Технічні характеристики

- Клас навантаження K3 300 kg