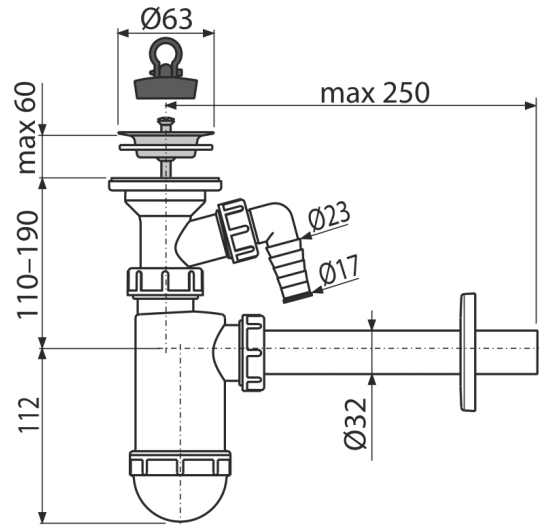


A410P

Flaschengeruchverschluss für die Waschbecken DN32 mit einem Geräteanschluss und einem Edelstahlgitter DN63



Anwendung

Für Waschbecken

Eigenschaften

- Material: Polypropylen
- Anschluss an Abflussrohr Ø32 mm
- Mit Geräteanschluss für Waschmaschine oder Spülmaschine

Verpackungsinhalt

- Ablauf-Edelstahlgitter
- Rosette aus Kunststoff
- Siphonkörper mit Geräteanschluss
- Stöpsel aus PVC

Bestellnummer, Logistische Informationen

Code	EAN	Gewicht (stück menge palette)	Maße (stück menge)	Verpackung (menge palette)
A410P	8595580556112	0,28 5,63 177,8 kg	270×90×190 590×240×390 mm	20 560 Stk.

Die Garantien

2/3 jahre *

Normen

EN 274

Technische Parameter

- Schlauchanschluss 17-23 mm
- Durchfluss 57 l/min
- Wärmeresistenz 95 °C
- der Geruchsverschluss 58 mm