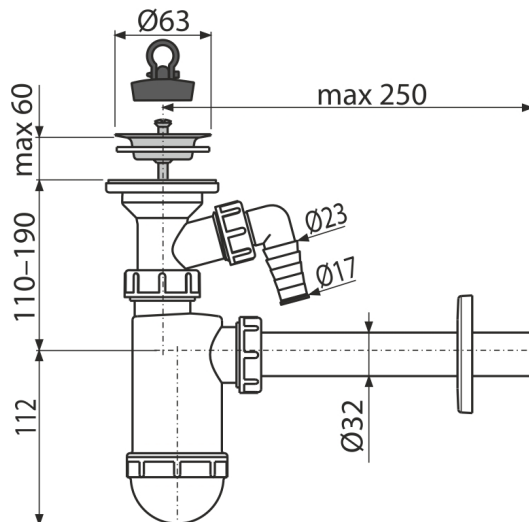


A410P

Mosdósifon DN32 rozsdamentes leeresztővel és csatlakozóval DN63



Alkalmazás

Mosdóhoz

Jellemzők

- Anyag: polipropilén
- Csatlakozás a szennyvízcsőre Ø32 mm
- Mosógéphez vagy mosogatógéphez való csatlakozóval

Csomag tartalma

- Rozsdamentes leeresztő rács
- Műanyag rozetta
- Sifon csatlakozóval
- PVC dugó

Rendelési szám, Logisztikai információk

Kód	EAN	Súly (db csomagolás paletta)	Méret (db csomagolás)	Mennyiség (csomagolás paletta)
A410P	8595580556112	0,28 5,63 177,8 kg	270×90×190 590×240×390 mm	20 560 db

Garanciák

2/3 év *

Szabványok

EN 274

Műszaki adatok

- Tömlő csatlakozó 17-23 mm
- Átfolyás 57 l/min
- Hőellenállás vizsgálat 95 °C
- Bűzzár 58 mm