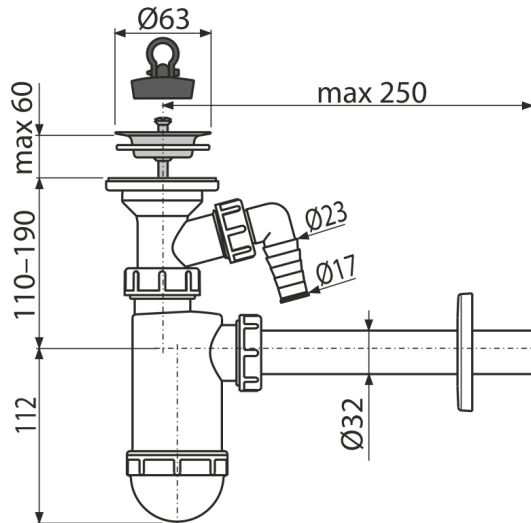


A410P

ნიჟარის სიფონი DN32 მაკავშირებლით და უჟანგავი ფოლადის ბადით DN63 (



განმარტება

ხელსაბანისთვის

დამახასიათებელი

- მასალა: პოლიპროპილენი
- კავშირი გადინების მილთან Ø32 მმ
- სარეცხი მანქანასთან ან ჭურჭლის სარეცხი მანქანასთან დამაკავშირებლით

კომპლექტის შემადგენლობა

- უჟანგავი ფოლადის ტრაპი
- პლასტმასის ჩარჩო
- სიფონის კორპუსი დამაკავშირებლით
- საცობი პეჩ-სგან

შეკვითის ნომერი, ლოგისტიკური ინფორმაცია

კოდი	EAN	ნონა (ცალი შეფუთვა პლატაზე)	ზომები (ცალი შეფუთვა)	რაოდენობა (შეფუთვა პლატა)
A410P	8595580556112	0,28 5,63 177,8 კგ	270×90×190 590×240×390 მმ	20 560 (ცალი)

გარანტია
2/3 years *

ნორმები
EN 274

ტექნიკური მახასიათებლები

- შლანგის დამაკავშირებლის დიამეტრი 17-23 mm
- წყლის ნაკადი 57 l/min
- თერმული სტაბილურობა 95 °C
- წყლის ჩამკეტი 58 mm