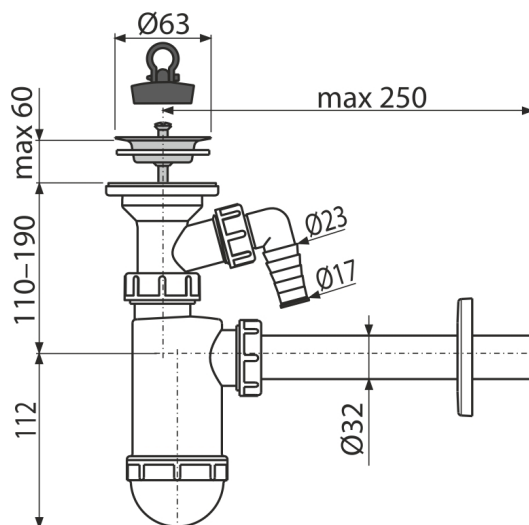


A410P

Syfon umywalkowy DN32 z przyłączem, sitko nierdzewne DN63



Zastosowanie

Do umywalk

Cechy

- Materiał: polipropylen
- Przyłącze do rur kanalizacyjnych Ø32 mm
- Z przyłączem do pralki lub zmywarki

Zakres dostawy

- Kratka odpływu ze stali nierdzewnej
- Rozeta z tworzywa sztucznego
- Korpus syfonu z podłączeniem
- Korek PVC

Numer zamówienia, Informacje logistyczne

Kod	EAN	Waga (sztuka pakowanie paleta)	Wymiary (sztuka pakowanie)	Ilość (pakowanie paleta)
A410P	8595580556112	0,28 5,63 177,8 kg	270×90×190 590×240×390 mm	20 560 szt

Gwarancje

2/3 lat *

Normy

EN 274

Dane techniczne

- Przyłącza węża 17-23 mm
- Przepływ 57 l/min
- Atest termiczny 95 °C
- Syfon 58 mm