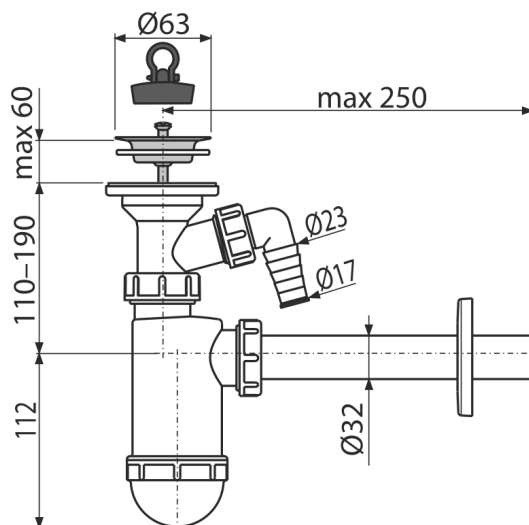


A410P

Сифон для умывальника DN32 со штуцером и решеткой из нержавеющей стали DN63 (



Область применения

Для умывальников

Характеристика

- Материал: полипропилен
- Подключение к стоковой трубе Ø32 мм
- Со штуцером для подключения стиральной или посудомоечной машины

Содержание комплекта

- Сливная решетка из нержавеющей стали
- Обрамление пластиковое
- Корпус сифона со штуцером
- Пробка из ПВХ

Код заказа, Логистическая информация

Код	EAN	Вес (шт упаковка паллета)	Размеры (шт упаковка)	Количество (упаковка паллета)
A410P	8595580556112	0,28 5,63 177,8 кг	270×90×190 590×240×390 MM	20 560 шт

Гарантии

2/3 лет *

Свойства

EN 274

Технические параметры

- Диаметр шлангового штуцера 17-23 мм
- Сток воды 57 l/min
- Термическая устойчивость 95 °C
- Гидрозатвор 58 мм