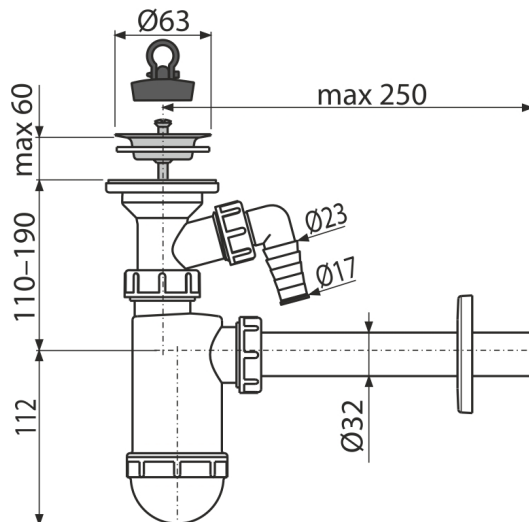


A410P

Sifón umývadlový DN32 s prípojkou a nerezovou mriežkou DN63



Použitie

Pre umývadlo

Vlastnosti

- Materiál: polypropylén
- Napojenie na odpadovú rúrku Ø32 mm
- S prípojkou pre práčku alebo umývačku riadu

Rozsah dodávky

- Nerezová mriežka výpuste
- Rozeta plastová
- Telo sifónu s prípojkou
- Zátka z PVC

Objednací kód, Logistické informácie

Kód	EAN	Hmotnosť (kus balenie paleta)	Rozmer (kus balenie)	Množstvo (balenie paleta)
A410P	8595580556112	0,28 5,63 177,8 kg	270×90×190 590×240×390 mm	20 560 ks

Záruky

2/3 rokov *

Normy

EN 274

Technické parametre

- Prípojka na hadicu 17-23 mm
- Prietok 57 l/min
- Tepelný atest 95 °C
- Zápchová uzáverka 58 mm