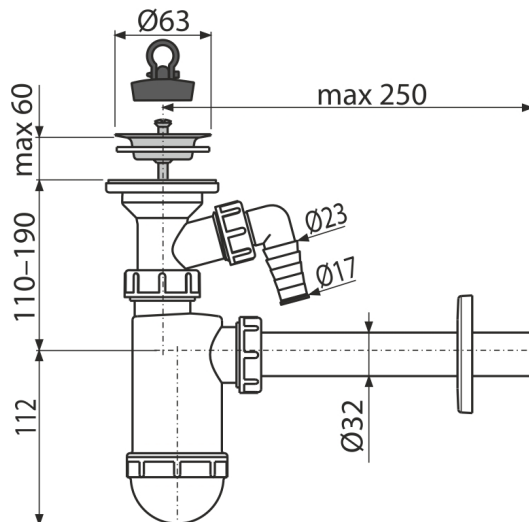


A410P

Sifon za umivaonik DN32 sa priključkom i nerđajućom mrežicom DN63



Primena

Za umivaonik

Karakteristike

- Materijal: polipropilen
- Priključak na odvodnu cev Ø32 mm
- Sa priključkom za veš mašinu ili sudomašinu

Obim isporuke

- Izlazna rešetka od nerđajućeg čelika
- Plastična rozeta
- Telo sifona sudopere sa priključkom
- PVC čep

Broj porudžbine, Logističke informacije

Šifra	EAN	Težina (komad pakovanje paleta)	Dimenzije (komad paleta)	Količina (pakovanje paleta)
A410P	8595580556112	0,28 5,63 177,8 kg	270×90×190 590×240×390 mm	20 560 kom

Garancije

2/3 godina *

Norme

EN 274

Tehničke specifikacije

- Priključak za crevo 17-23 mm
- Brzina protoka 57 l/min
- Termička otpornost 95 °C
- Sifon za mirise 58 mm