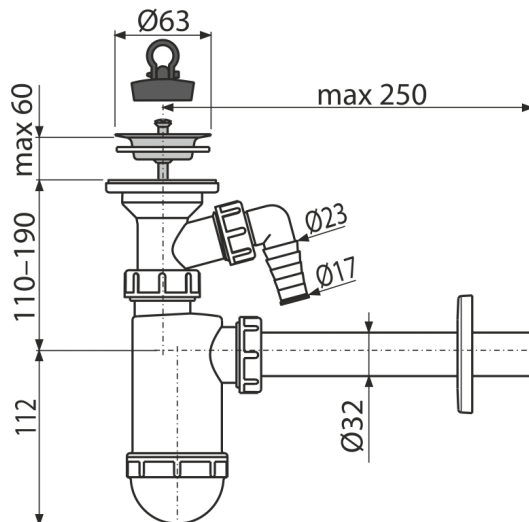


A410P

Сифон для умивальника DN32 зі штуцером та решіткою з нержавіючої сталі DN63 (



Галузь застосування
для умивальників

Характеристика

- Матеріал: поліпропілен
- Підключення до стокової трубі Ø32 мм
- З штуцером для підключення пральної або посудомийної машини

Зміст комплекту

- Зливна решітка з нержавіючої сталі
- Обрамлення: пластик
- Корпус сифона з штуцером
- Пробка з ПВХ

Код замовлення, Логістична інформація

Код	EAN	Вага (шт упаковка палета)	Розміри (шт упаковка)	Кількість (упаковка палета)
A410P	8595580556112	0,28 5,63 177,8 кг	270×90×190 590×240×390 MM	20 560 шт

Гарантія 2/3 років * **Властивості** EN 274

Технічні характеристики

- Діаметр шлангового штуцера 17-23 mm
- Стік води 57 l/min
- термічна стійкість 95 °C
- Гідрозатвор 58 mm