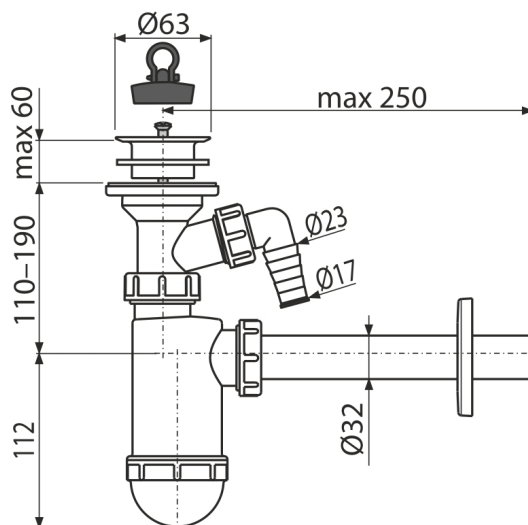


# A420P

Flaschengeruchverschluss für die Waschbecken DN32 mit einem Geräteanschluss und Kunststoffgitter DN63



### Anwendung

Für Waschbecken

### Eigenschaften

- Material: Polypropylen
- Anschluss an Abflussrohr Ø32 mm
- Mit Geräteanschluss für Waschmaschine oder Spülmaschine

### Verpackungsinhalt

- Ablauf-Kunststoffgitter
- Rosette aus Kunststoff
- Siphonkörper mit Geräteanschluss
- Stöpsel aus PVC

### Bestellnummer, Logistische Informationen

Code	EAN	Gewicht (stück   menge   palette)	Maße (stück   menge)	Verpackung (menge   palette)
A420P	8595580556136	0,28   5,58   176,1 kg	220×80×140   590×240×390 mm	20   560 Stk.

### Die Garantien

2/3 jahre \*

### Normen

EN 274

### Technische Parameter

- Schlauchanschluss 17 mm
- Durchfluss 38 l/min
- Wärmeresistenz 95 °C
- der Geruchsverschluss 58 mm