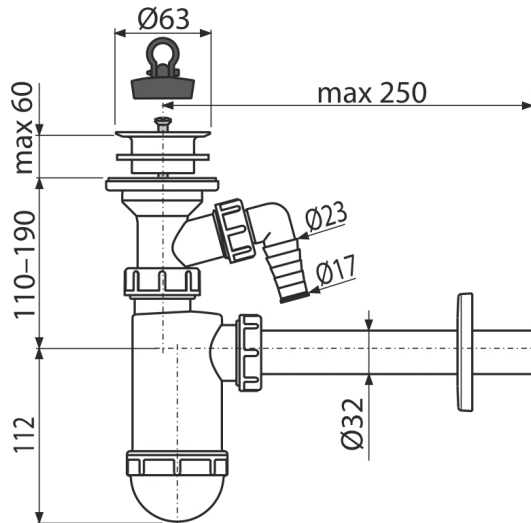


# A420P

დაქანებული სადრენაჟე არხი სიმეტრიული გაფართოებით 63 მმ, მოცინკული ფოლადით



## განმარტება

ხელსაბანისთვის

## დამახასიათებელი

- მასალა: პოლიპროპილენი
- კავშირი გადინების მილთან  $\varnothing 32$  მმ
- სარეცხი მანქანასთან ან ჭურჭლის სარეცხი მანქანასთან დამაკავშირებელი

## კომპლექტის შემადგენლობა

- სანიადრის პლასტმასის ცხაური
- პლასტმასის ჩარჩო
- სიფონის კორპუსი დამაკავშირებელი
- საცობი პეჩ-სგან

## შეკვითის ნომერი, ლოგისტიკური ინფორმაცია

კოდი	EAN	ნონა (ცალი   შეფუთვა   პლატაზე)	ზომები (ცალი   შეფუთვა)	რაოდენობა (შეფუთვა   პლატა)
A420P	8595580556136	0,28   5,58   176,1 კგ	220×80×140   590×240×390 მმ	20   560 (ცალი)

## გარანტია

2/3 years \*

## ნორმები

EN 274

## ტექნიკური მახასიათებლები

- შლანგის დამაკავშირებლის დიამეტრი 17 mm
- წყლის ნაკადი 38 l/min
- თერმული სტაბილურობა 95 °C
- წყლის ჩამკეტი 58 mm