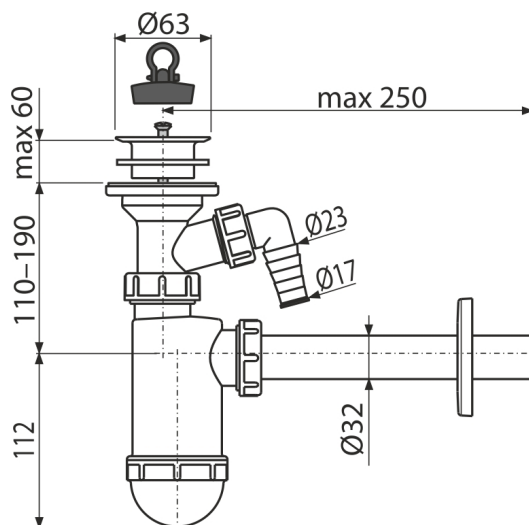


# A420P

Syfon umywalkowy DN 32 z przyłączem, sitko z tworzywa DN 63



### Zastosowanie

Do umywalk

### Cechy

- Przyłącze do rur kanalizacyjnych Ø32 mm
- Z przyłączem do pralki lub zmywarki
- Materiał: polipropylen

### Zakres dostawy

- Korpus syfonu z podłączeniem
- Korek PVC
- Plastikowa kratka spustowa
- Rozeta z tworzywa sztucznego

### Numer zamówienia, Informacje logistyczne

Kod	EAN	Waga (sztuka   pakowanie   paleta)	Wymiary (sztuka   pakowanie)	Ilość (pakowanie   paleta)
A420P	8595580556136	0,28   5,58   176,1 kg	220×80×140   590×240×390 mm	20   560 szt

### Gwarancje

2/3 lat \*

### Normy

EN 274

### Dane techniczne

- Syfon 58 mm
- Przepływ 38 l/min
- Atest termiczny 95 °C
- Przyłącza węża 17 mm