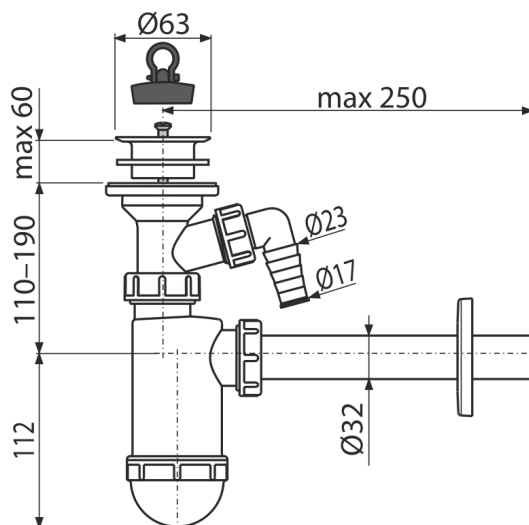


# A420P

Sifon za umivaonike DN32 sa priključkom i plastičnom mrežicom DN63



## Primena

Za umivaonik

## Karakteristike

- Materijal: polipropilen
- Priključak na odvodnu cev Ø32 mm
- Sa priključkom za veš mašinu ili sudomašinu

## Obim isporuke

- Plastična rešetka odvoda
- Plastična rozeta
- Telo sifona sudopere sa priključkom
- PVC čep

## Broj porudžbine, Logističke informacije

Šifra	EAN	Težina (komad   pakovanje   paleta)	Dimenzije (komad   paleta)	Količina (pakovanje   paleta)
A420P	8595580556136	0,28   5,58   176,1 kg	220×80×140   590×240×390 mm	20   560 kom

## Garancije

2/3 godina \*

## Norme

EN 274

## Tehničke specifikacije

- Priključak za crevo 17 mm
- Brzina protoka 38 l/min
- Termička otpornost 95 °C
- Sifon za mirise 58 mm