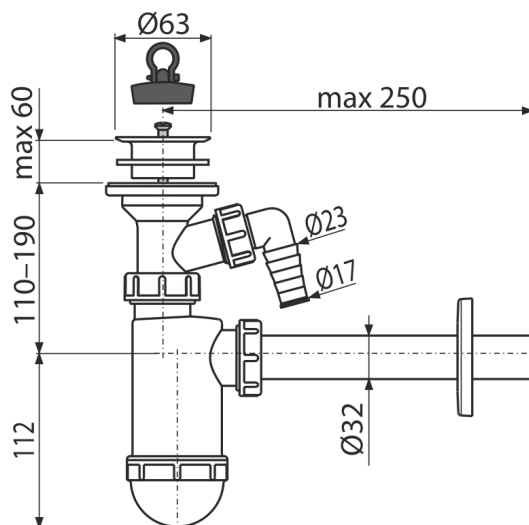


A420P

Сифон для умивальника DN32 зі штуцером та пластмасовою решіткою DN63



Галузь застосування
для умивальників

Характеристика

- Матеріал: поліпропілен
- Підключення до стокової трубі Ø32 мм
- 3 штуцером для підключення пральної або посудомийної машини

Зміст комплекту

- Пластикова решітка водостоку
- Обрамлення: пластик
- Корпус сифона з штуцером
- Пробка з ПВХ

Код замовлення, Логістична інформація

Код	EAN	Вага (шт упаковка палета)	Розміри (шт упаковка)	Кількість (упаковка палета)
A420P	8595580556136	0,28 5,58 176,1 кг	220×80×140 590×240×390 MM	20 560 шт

Гарантія
2/3 років *

Властивості
EN 274

Технічні характеристики

- Діаметр шлангового штуцера 17 mm
- Стік води 38 l/min
- термічна стійкість 95 °C
- Гідрозатвор 58 mm