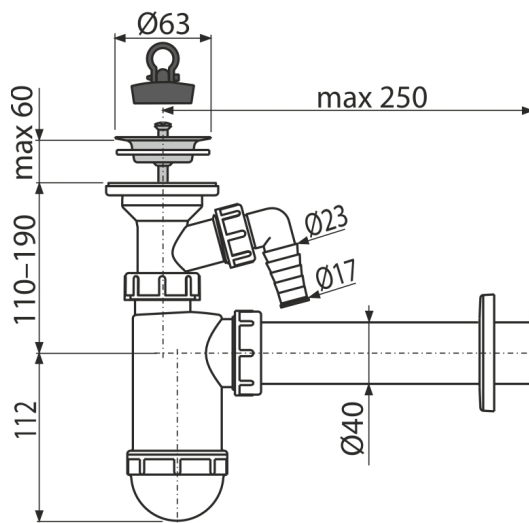


A41P

Сифон за мивка DN40 с конектор и неръждаема решетка DN63



Приложение

За мивка

Характеристики

- Материал: полипропилен
- Връзка към тръба за канализация Ø40 мм
- С конектор за пералня или миялна машина

Обхват на доставката

- Решетка от неръждаема стомана
- Пластмасова розетка
- Корпус на мивката с съединител
- PVC тапа

Продуктов код, Логистична информация

Код	EAN	Тегло (брой опаковка палет)	Размери (брой опаковка)	Количество (опаковка палет)
A41P	8595580556150	0,35 7,10 218,7 кг	270×90×190 590×240×390 мм	20 560 бр

Гаранция

2/3 гаранция *

Норми

EN 274

Технически спецификации

- Съединител за маркуч 17-23 mm
- Дебит 57 l/min
- Термична устойчивост 95 °C
- Затвор против миризми 58 mm