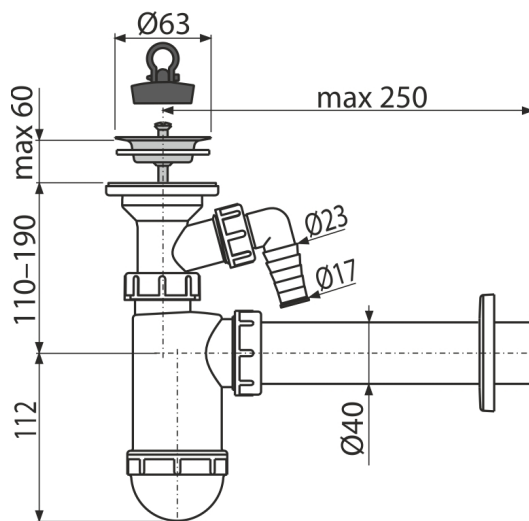


# A41P

Sífon umyvadlový DN40 s přípojkou a nerezovou mřížkou DN63



## Použití

Pro umyvadlo

## Vlastnosti

- Materiál: polypropylen
- Napojení na odpadní trubku Ø40 mm
- S přípojkou pro pračku nebo myčku nádobí

## Rozsah dodávky

- Nerezová mřížka výpusti
- Rozeta plastová
- Tělo sífonu s přípojkou
- Zátka z PVC

## Objednací kód, Logistické informace

Kód	EAN	Hmotnost (kus   balení   paleta)	Rožměr (kus   balení)	Množství (balení   paleta)
A41P	8595580556150	0,35   7,10   218,7 kg	270×90×190   590×240×390 mm	20   560 ks

## Záruky

2/3 roky \*

## Normy

ČSN EN 274

## Technické parametry

- Přípojka na hadici 17-23 mm
- Průtok 57 l/min
- Tepelný atest 95 °C
- Zápachová uzávěra 58 mm