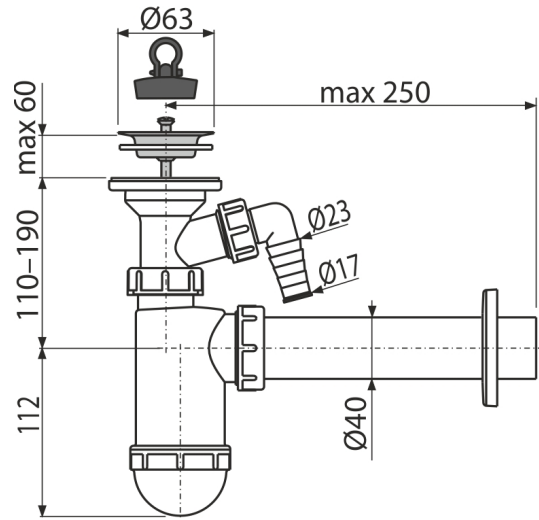


A41P

Flaschengeruchverschluss für die Waschbecken DN40 mit einem Geräteanschluss und einem Edelstahlgitter DN63



Anwendung

Für Waschbecken

Eigenschaften

- Material: Polypropylen
- Anschluss an Abflussrohr Ø40 mm
- Mit Geräteanschluss für Waschmaschine oder Spülmaschine

Verpackungsinhalt

- Ablauf-Edelstahlgitter
- Rosette aus Kunststoff
- Siphonkörper mit Geräteanschluss
- Stöpsel aus PVC

Bestellnummer, Logistische Informationen

| Code | EAN | Gewicht (stück menge palette) | Maße (stück menge) | Verpackung (menge palette) |
|------|---------------|--------------------------------------|-----------------------------|---------------------------------|
| A41P | 8595580556150 | 0,35 7,10 218,7 kg | 270×90×190 590×240×390 mm | 20 560 Stk. |

Die Garantien

2/3 jahre *

Normen

EN 274

Technische Parameter

- Schlauchanschluss 17-23 mm
- Durchfluss 57 l/min
- Wärmeresistenz 95 °C
- der Geruchsverschluss 58 mm