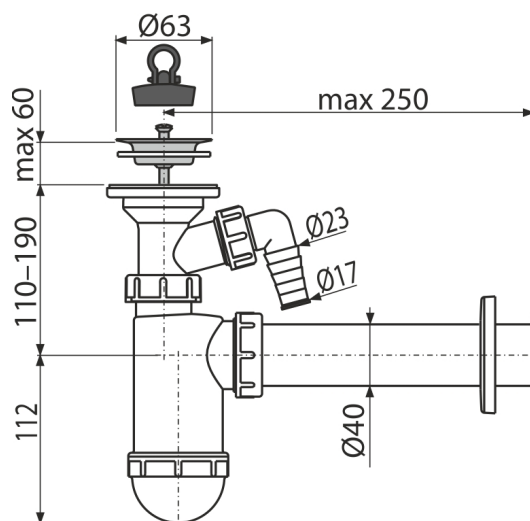


# A41P

Syfon umywalkowy DN40 z przyłączem, sitko nierdzewne DN63



## Zastosowanie

Do umywalk

## Cechy

- Materiał: polipropylen
- Przyłącze do rur kanalizacyjnych Ø40 mm
- Z przyłączem do pralki lub zmywarki

## Zakres dostawy

- Kratka odpływu ze stali nierdzewnej
- Rozeta z tworzywa sztucznego
- Korpus syfonu z podłączeniem
- Korek PVC

## Numer zamówienia, Informacje logistyczne

Kod	EAN	Waga (sztuka   pakowanie   paleta)	Wymiary (sztuka   pakowanie)	Ilość (pakowanie   paleta)
A41P	8595580556150	0,35   7,10   218,7 kg	270×90×190   590×240×390 mm	20   560 szt

## Gwarancje

2/3 lat \*

## Normy

EN 274

## Dane techniczne

- Przyłącza węża 17-23 mm
- Przepływ 57 l/min
- Atest termiczny 95 °C
- Syfon 58 mm