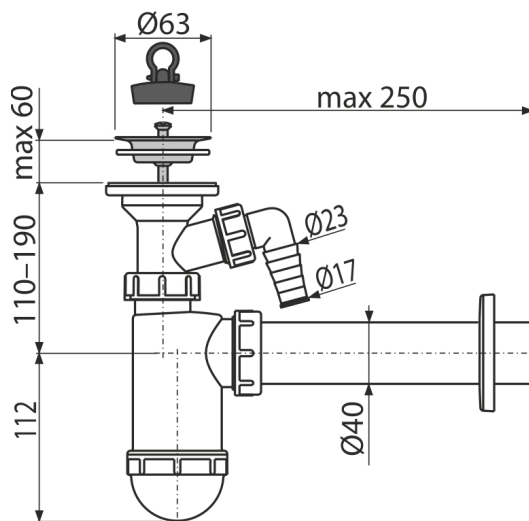


# A41P

Sifon lavoar DN40 cu sită din oțel inoxidabil DN63 și legătură la mașina de spălat



## Aplicație

Pentru lavoar

## Caracteristici

- Material: polipropilenă
- Conectarea la conducta de evacuare de Ø40 mm
- Cu conector pentru mașină de spălat rufe sau vase

## Conținutul pachetului

- Grilă evacuare din oțel inoxidabil
- Rozetă din plastic
- Sifon cu racord
- Dop PVC

## Detalii pentru comandă, Informații logistice

Cod	EAN	Greutate (buc   ambalare   palet)	Dimensiuni (buc   ambalare)	Cantitate (ambalare   palet)
A41P	8595580556150	0,35   7,10   218,7 kg	270×90×190   590×240×390 mm	20   560 buc

## Garanție

2/3 ani \*

## Norme

EN 274

## Parametrii tehnici

- Racord furtun 17-23 mm
- Debit 57 l/min
- Rezistența termică 95 °C
- Sifon anti miros 58 mm