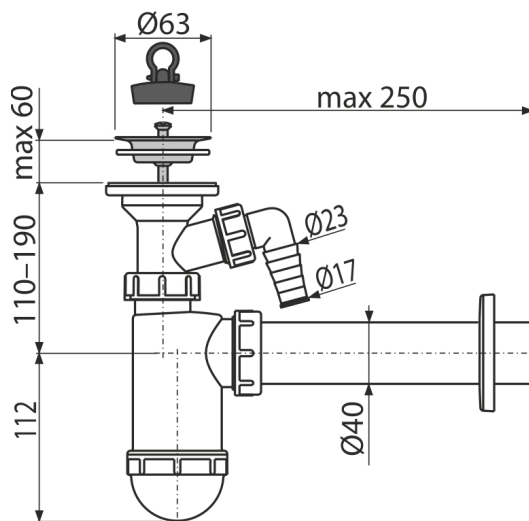


# A41P

Сифон для умывальника DN40 со штуцером и решеткой из нержавеющей стали DN63 (



### Область применения

Для умывальников

### Характеристика

- Материал: полипропилен
- Подключение к канализационной трубе Ø40 мм
- Со штуцером для подключения стиральной или посудомоечной машины

### Содержание комплекта

- Сливная решетка из нержавеющей стали
- Обрамление пластиковое
- Корпус сифона со штуцером
- Пробка из ПВХ

### Код заказа, Логистическая информация

Код	EAN	Вес (шт   упаковка   паллета)	Размеры (шт   упаковка)	Количество (упаковка   паллета)
A41P	8595580556150	0,35   7,10   218,7 кг	270×90×190   590×240×390 мм	20   560 шт

### Гарантии

2/3 лет \*

### Свойства

EN 274

### Технические параметры

- Диаметр шлангового штуцера 17-23 мм
- Сток воды 57 л/мин
- Термическая устойчивость 95 °С
- Гидрозатвор 58 мм