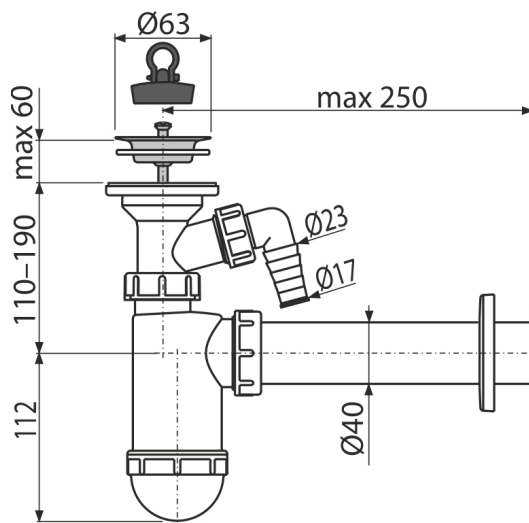


# A41P

Sifon za umivaonik DN40 sa priključkom i nerđajućom mrežicom DN63



## Primena

Za umivaonik

## Karakteristike

- Materijal: polipropilen
- Priključak na odvodnu cev Ø40 mm
- Sa priključkom za veš mašinu ili sudomašinu

## Obim isporuke

- Izlazna rešetka od nerđajućeg čelika
- Plastična rozeta
- Telo sifona sudopere sa priključkom
- PVC čep

## Broj porudžbine, Logističke informacije

Šifra	EAN	Težina (komad   pakovanje   paleta)	Dimenzije (komad   paleta)	Količina (pakovanje   paleta)
A41P	8595580556150	0,35   7,10   218,7 kg	270×90×190   590×240×390 mm	20   560 kom

## Garancije

2/3 godina \*

## Norme

EN 274

## Tehničke specifikacije

- Priključak za crevo 17-23 mm
- Brzina protoka 57 l/min
- Termička otpornost 95 °C
- Sifon za mirise 58 mm