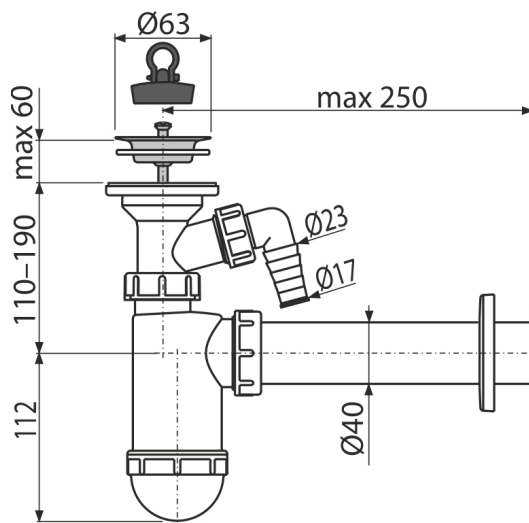


A41P

Сифон для умивальника DN40 зі штуцером та решіткою з нержавіючої сталі DN63 (



Галузь застосування
для умивальників

Характеристика

- Матеріал: поліпропілен
- Підключення до каналізаційної труби Ø40 мм
- 3 штуцером для підключення пральної або посудомийної машини

Зміст комплекту

- Зливна решітка з нержавіючої сталі
- Обрамлення: пластик
- Корпус сифона з штуцером
- Пробка з ПВХ

Код замовлення, Логістична інформація

Код	EAN	Вага (шт упаковка палета)	Розміри (шт упаковка)	Кількість (упаковка палета)
A41P	8595580556150	0,35 7,10 218,7 кг	270×90×190 590×240×390 мм	20 560 шт

Гарантія 2/3 років * **Властивості** EN 274

Технічні характеристики

- Діаметр шлангового штуцера 17-23 мм
- Стік води 57 l/min
- термічна стійкість 95 °C
- Гідрозатвор 58 mm