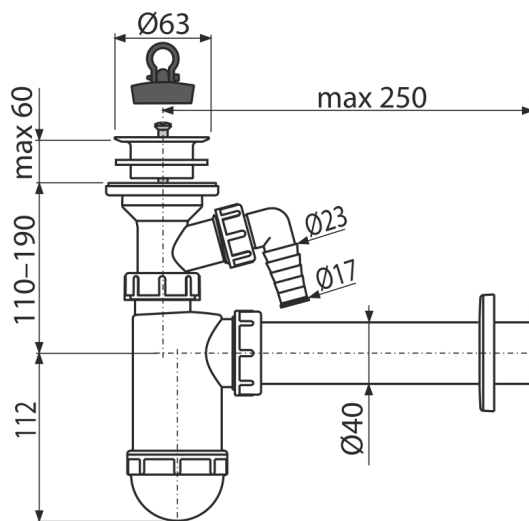


# A42P

Sífon umyvadlový DN40 s přípojkou a plastovou mřížkou DN63



## Použití

Pro umyvadlo

## Vlastnosti

- Materiál: polypropylen
- Napojení na odpadní trubku Ø40 mm
- S přípojkou pro pračku nebo myčku nádobí

## Rozsah dodávky

- Plastová mřížka výpusti
- Rozeta plastová
- Tělo sífonu s přípojkou
- Zátka z PVC

## Objednací kód, Logistické informace

Kód	EAN	Hmotnost (kus   balení   paleta)	Rožměr (kus   balení)	Množství (balení   paleta)
A42P	8595580556174	0,29   5,84   183,6 kg	250×90×190   590×240×390 mm	20   560 ks

## Záruky

2/3 roky \*

## Celní kód

39229000

## Normy

ČSN EN 274

## Technické parametry

- Přípojka na hadici 17 mm
- Průtok 38 l/min
- Tepelný atest 95 °C
- Zápachová uzávěra 58 mm