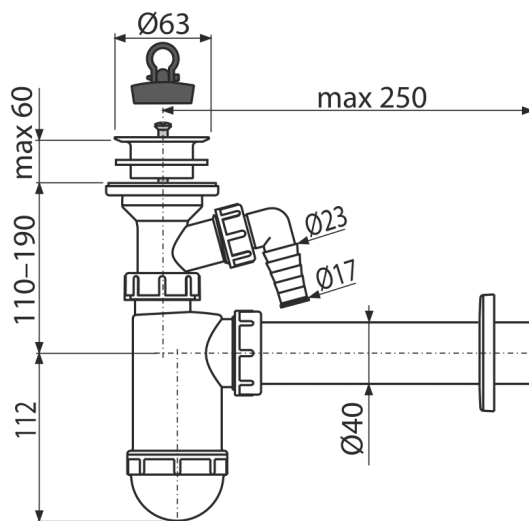


A42P

Syfon umywalkowy DN40 z przyłączem, sitko z tworzywa DN63



Zastosowanie

Do umywalk

Cechy

- Materiał: polipropylen
- Przyłącze do rur kanalizacyjnych Ø40 mm
- Z przyłączem do pralki lub zmywarki

Zakres dostawy

- Plastikowa kratka spustowa
- Rozeta z tworzywa sztucznego
- Korpus syfonu z podłączeniem
- Korek PVC

Numer zamówienia, Informacje logistyczne

Kod	EAN	Waga (sztuka pakowanie paleta)	Wymiary (sztuka pakowanie)	Ilość (pakowanie paleta)
A42P	8595580556174	0,29 5,84 183,6 kg	250×90×190 590×240×390 mm	20 560 szt

Gwarancje

2/3 lat *

Normy

EN 274

Dane techniczne

- Przyłącza węża 17 mm
- Przepływ 38 l/min
- Atest termiczny 95 °C
- Syfon 58 mm