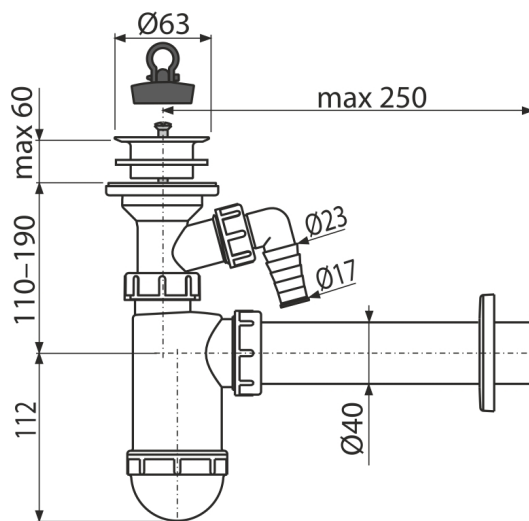


A42P

Сифон для умивальника DN40 зі штуцером та пластмасовою решіткою DN63



Галузь застосування
для умивальників

Характеристика

- Матеріал: поліпропілен
- Підключення до каналізаційної труби Ø40 мм
- 3 штуцером для підключення пральної або посудомийної машини

Зміст комплекту

- Пластикова решітка водостоку
- Обрамлення: пластик
- Корпус сифона з штуцером
- Пробка з ПВХ

Код замовлення, Логістична інформація

Код	EAN	Вага (шт упаковка палета)	Розміри (шт упаковка)	Кількість (упаковка палета)
A42P	8595580556174	0,29 5,84 183,6 кг	250×90×190 590×240×390 мм	20 560 шт

Гарантія	Митний код	Властивості
2/3 років *	39229000	EN 274

Технічні характеристики

- Діаметр шлангового штуцера 17 мм
- Стік води 38 l/min
- термічна стійкість 95 °C
- Гідрозатвор 58 mm