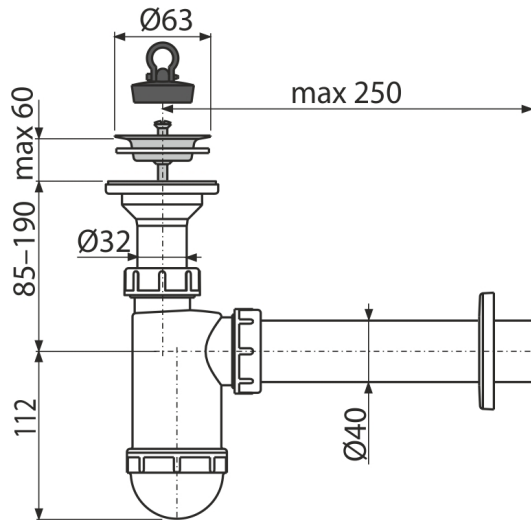


A41

ხელსაბანის სიფონი და წყლის ჩამკეტი DN40 უჟანგავი მეტალის თავსახურით DN63 (



განმარტება

ხელსაბანისთვის

დამახასიათებელი

- მასალა: პოლიპროპილენი
- კავშირი კანალიზაციის მილთან $\text{Ø}40$ მმ

კომპლექტის შემადგენლობა

- უჟანგავი ფოლადის ტრაპი
- პლასტმასის ჩარჩო
- სიფონის კორპუსი
- საცობი პუნ-სგან

შეკვეთის ნომერი, ლოგისტიკური ინფორმაცია

კოდი	EAN	ნონა (ცალი შეფუთვა პლატაჟი)	ზომები (ცალი შეფუთვა)	რაოდენობა (შეფუთვა პლატა)
A41	8595580556457	0,31 7,70 235,6 კგ	220x80x140 590x240x390 მმ	25 700 (ცალი)

გარანტია

2/3 years *

ნორმები

EN 274

ტექნიკური მახასიათებლები

- წყლის ნაკადი 57 l/min
- თერმული სტაბილურობა 95 °C
- წყლის ჩამკეტი 58 mm