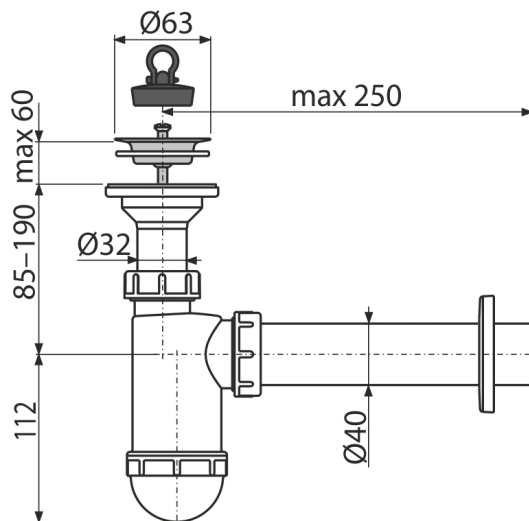


A41

Sifon lavoar DN40 cu sită din oțel inoxidabil DN63



Aplicație

Pentru lavoar

Caracteristici

- Material: polipropilenă
- Conectarea la conducta de evacuare de Ø40 mm

Conținutul pachetului

- Grilă evacuare din oțel inoxidabil
- Rozetă din plastic
- Corpul sifonului
- Dop PVC

Detalii pentru comandă, Informații logistice

Cod	EAN	Greutate (buc ambalare palet)	Dimensiuni (buc ambalare)	Cantitate (ambalare palet)
A41	8595580556457	0,31 7,70 235,6 kg	220x80x140 590x240x390 mm	25 700 buc

Garanție

2/3 ani *

Norme

EN 274

Parametrii tehnici

- Debit 57 l/min
- Rezistența termică 95 °C
- Sifon anti miros 58 mm