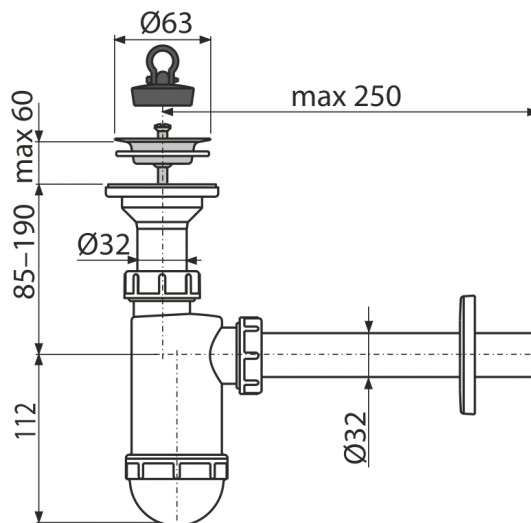


A410

Сифон за мивка DN32 с неръждаема решетка DN63



Приложение

За мивка

Характеристики

- Материал: полипропилен
- Връзка към тръба за канализация Ø32 мм

Обхват на доставката

- Решетка от неръждаема стомана
- Пластмасова розетка
- Сифонни тела и клапи
- PVC тапа

Продуктов код, Логистична информация

Код	EAN	Тегло (брой опаковка палет)	Размери (брой опаковка)	Количество (опаковка палет)
A410	8595580556471	0,28 6,89 213,0 кг	590x390x240 590x240x390 мм	25 700 бр

Гаранция

2/3 гаранция *

Норми

EN 274

Технически спецификации

- Дебит 57 l/min
- Термична устойчивост 95 °C
- Затвор против миризми 58 mm