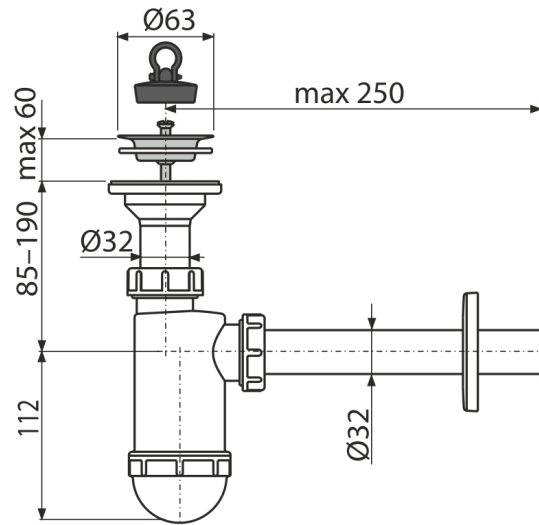


A410

Flaschengeruchverschluss für die Waschbecken DN32 mit einem Edelstahlgitter DN63



Anwendung

Für Waschbecken

Eigenschaften

- Material: Polypropylen
- Anschluss an Abflussrohr Ø32 mm

Verpackungsinhalt

- Ablauf-Edelstahlgitter
- Rosette aus Kunststoff
- Siphon-Körper
- Stöpsel aus PVC

Bestellnummer, Logistische Informationen

Code	EAN	Gewicht (stück menge palette)	Maße (stück menge)	Verpackung (menge palette)
A410	8595580556471	0,28 6,89 213,0 kg	590x390x240 590x240x390 mm	25 700 Stk.

Die Garantien

2/3 jahre *

Normen

EN 274

Technische Parameter

- Durchfluss 57 l/min
- Wärmeresistenz 95 °C
- der Geruchsverschluss 58 mm