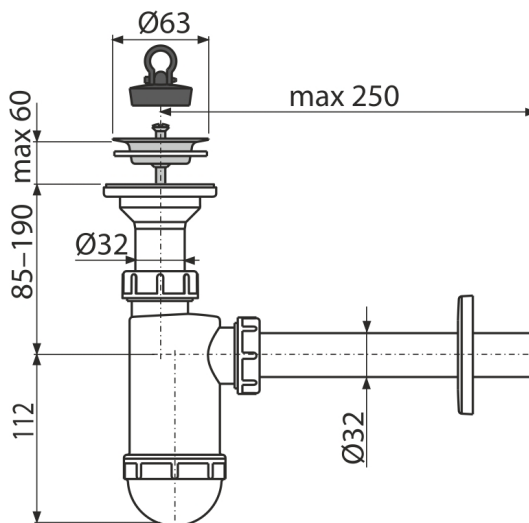


# A410

Mosdósifon DN32 rozsdamentes leeresztővel DN63



## Alkalmazás

Mosdóhoz

## Jellemzők

- Anyag: polipropilén
- Csatlakozás a szennyvízcsőre Ø32 mm

## Csomag tartalma

- Rozsdamentes leeresztő rács
- Műanyag rozetta
- Szifon
- PVC dugó

## Rendelési szám, Logisztikai információk

Kód	EAN	Súly (db   csomagolás   paletta)	Méret (db   csomagolás)	Mennyiség (csomagolás   paletta)
A410	8595580556471	0,28   6,89   213,0 kg	590x390x240   590x240x390 mm	25   700 db

## Garanciák

2/3 év \*

## Szabványok

EN 274

## Műszaki adatok

- Átfolyás 57 l/min
- Hőellenállás vizsgálat 95 °C
- Búzzár 58 mm