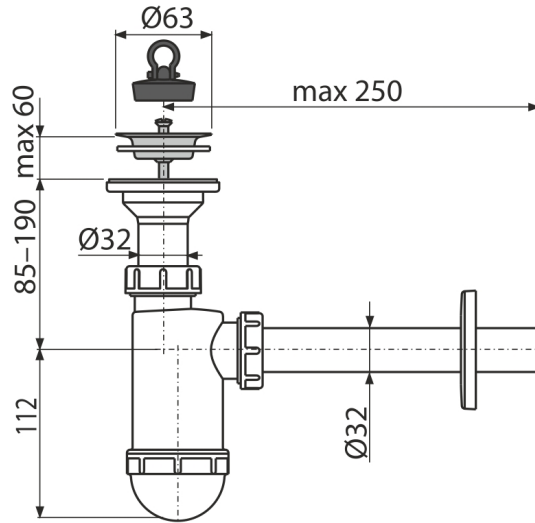


A410

დაქანებული სადრენაჟე არხი სიმეტრიული გაფართოებით 63 მმ, მოცინკული ფოლადით



განმარტება

ხელსაბანისთვის

დამახასიათებელი

- მასალა: პოლიპროპილენი
- კავშირი გადინების მილთან Ø32 მმ

კომპლექტის შემადგენლობა

- უჟანგავი ფოლადის ტრაპი
- პლასტმასის ჩარჩო
- სიფონის კორპუსი
- საცობი პუნ-სგან

შეკვეთის ნომერი, ლოგისტიკური ინფორმაცია

კოდი	EAN	ნონა (ცალი შეფუთვა პლატაზე)	ზომები (ცალი შეფუთვა)	რაოდენობა (შეფუთვა პლატა)
A410	8595580556471	0,28 6,89 213,0 კგ	590×390×240 590×240×390 მმ	25 700 (ცალი)

გარანტია

2/3 years *

ნორმები

EN 274

ტექნიკური მახასიათებლები

- წყლის ნაკადი 57 l/min
- თერმული სტაბილურობა 95 °C
- წყლის ჩამკეტი 58 mm