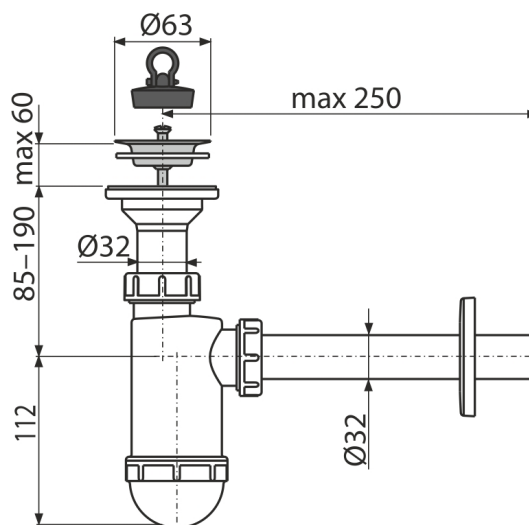


# A410

Sifon lavoar DN32 cu sită din oțel inoxidabil DN63



## Aplicație

Pentru lavoar

## Caracteristici

- Material: polipropilenă
- Conectare la conducta de evacuare Ø32 mm

## Conținutul pachetului

- Grilă evacuare din oțel inoxidabil
- Rozetă din plastic
- Corpul sifonului
- Dop PVC

## Detalii pentru comandă, Informații logistice

Cod	EAN	Greutate (buc   ambalare   palet)	Dimensiuni (buc   ambalare)	Cantitate (ambalare   palet)
A410	8595580556471	0,28   6,89   213,0 kg	590x390x240   590x240x390 mm	25   700 buc

## Garanție

2/3 ani \*

## Norme

EN 274

## Parametrii tehnici

- Debit 57 l/min
- Rezistența termică 95 °C
- Sifon anti miros 58 mm