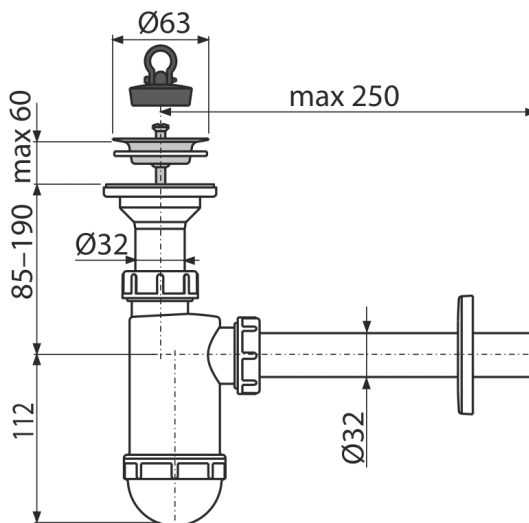


A410

Сифон для умивальника DN32 з решіткою з нержавіючої сталі DN63



Галузь застосування
для умивальників

Характеристика

- Матеріал: поліпропілен
- Підключення до стокової труби Ø32 мм

Зміст комплекту

- Зливна решітка з нержавіючої сталі
- Обрамлення: пластик
- Корпус сифона
- Пробка з ПВХ

Код замовлення, Логістична інформація

Код	EAN	Вага (шт упаковка палета)	Розміри (шт упаковка)	Кількість (упаковка палета)
A410	8595580556471	0,28 6,89 213,0 кг	590x390x240 590x240x390 мм	25 700 шт

Гарантія
2/3 років *

Властивості
EN 274

Технічні характеристики

- Стік води 57 l/min
- термічна стійкість 95 °C
- Гідрозатвор 58 mm