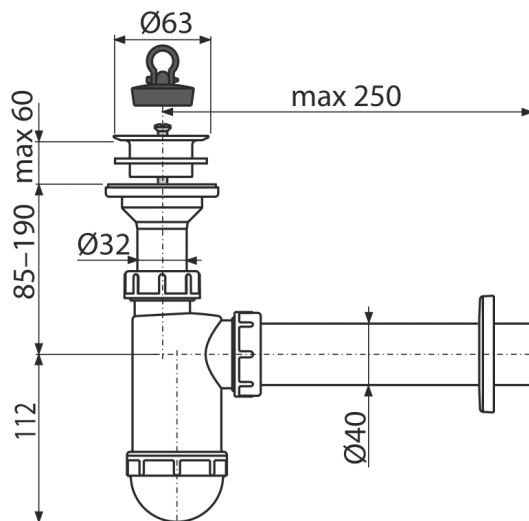


A42

Sífon umyvadlový DN40 s plastovou mřížkou DN63



Použití

Pro umyvadlo

Vlastnosti

- Materiál: polypropylen
- Napojení na odpadní trubku Ø40 mm

Rozsah dodávky

- Plastová mřížka výpusti
- Rozeta plastová
- Tělo sífonu
- Zátka z PVC

Objednací kód, Logistické informace

| Kód | EAN | Hmotnost (kus balení paleta) | Rozměr (kus balení) | Množství (balení paleta) |
|-----|---------------|-------------------------------------|-----------------------------|-------------------------------|
| A42 | 8595580556525 | 0,29 7,17 220,8 kg | 220×80×140 590×240×390 mm | 25 700 ks |

Záruky

2/3 roky *

Normy

ČSN EN 274

Technické parametry

- Průtok 38 l/min
- Tepelný atest 95 °C
- Zápachová uzávěra 58 mm