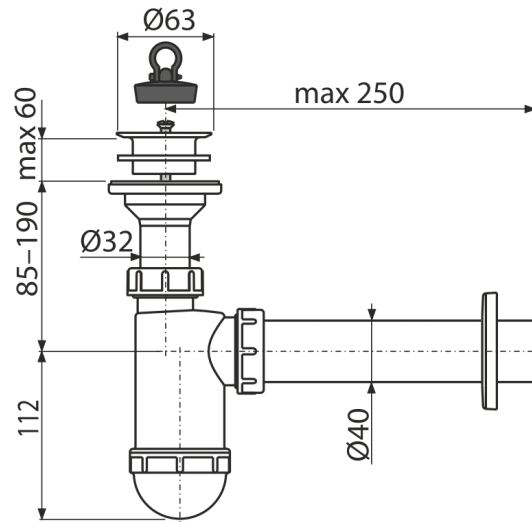


A42

Flaschengeruchverschluss für die Waschbecken DN40 mit Kunststoffgitter DN63



Anwendung
Für Waschbecken

- Eigenschaften**
- Material: Polypropylen
 - Anschluss an Abflussrohr Ø40 mm

- Verpackungsinhalt**
- Ablauf-Kunststoffgitter
 - Rosette aus Kunststoff
 - Siphon-Körper
 - Stöpsel aus PVC

Bestellnummer, Logistische Informationen

Code	EAN	Gewicht (stück menge palette)	Maße (stück menge)	Verpackung (menge palette)
A42	8595580556525	0,29 7,17 220,8 kg	220x80x140 590x240x390 mm	25 700 Stk.

Die Garantien 2/3 jahre * **Normen** EN 274

- Technische Parameter**
- Durchfluss 38 l/min
 - Wärmeresistenz 95 °C
 - der Geruchsverschluss 58 mm