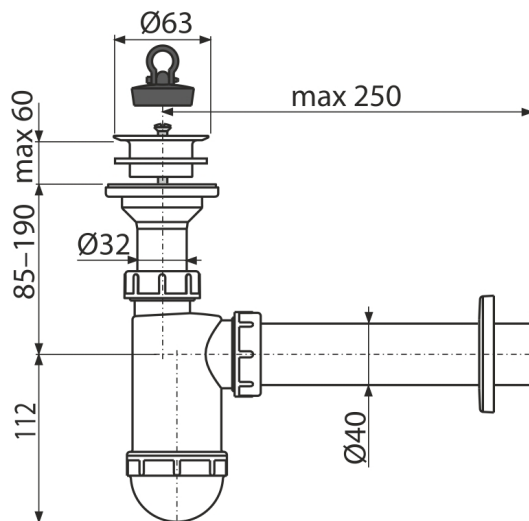


A42

Mosdósifon DN40 műanyag leeresztővel DN63



Alkalmazás

Mosdóhoz

Jellemzők

- Anyag: polipropilén
- Csatlakozás a szennyvíz csőre Ø40 mm

Csomag tartalma

- Műanyag leeresztő rács
- Műanyag rozetta
- Szifon
- PVC dugó

Rendelési szám, Logisztikai információk

Kód	EAN	Súly (db csomagolás paletta)	Méret (db csomagolás)	Mennyiség (csomagolás paletta)
A42	8595580556525	0,29 7,17 220,8 kg	220×80×140 590×240×390 mm	25 700 db

Garanciák

2/3 év *

Szabványok

EN 274

Műszaki adatok

- Átfolyás 38 l/min
- Hőellenállás vizsgálat 95 °C
- Búzzár 58 mm