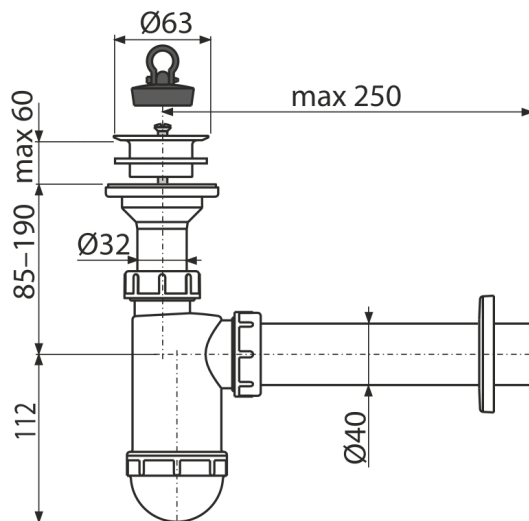


# A42

Syfon umywalkowy DN40, sitko z tworzywa DN63



### Zastosowanie

Do umywalk

### Cechy

- Materiał: polipropylen
- Przyłącze do rur kanalizacyjnych Ø40 mm

### Zakres dostawy

- Plastikowa kratka spustowa
- Rozeta z tworzywa sztucznego
- Korpus syfonu
- Korek PVC

### Numer zamówienia, Informacje logistyczne

Kod	EAN	Waga (sztuka   pakowanie   paleta)	Wymiary (sztuka   pakowanie)	Ilość (pakowanie   paleta)
A42	8595580556525	0,29   7,17   220,8 kg	220x80x140   590x240x390 mm	25   700 szt

### Gwarancje

2/3 lat \*

### Normy

EN 274

### Dane techniczne

- Przepływ 38 l/min
- Atest termiczny 95 °C
- Syfon 58 mm