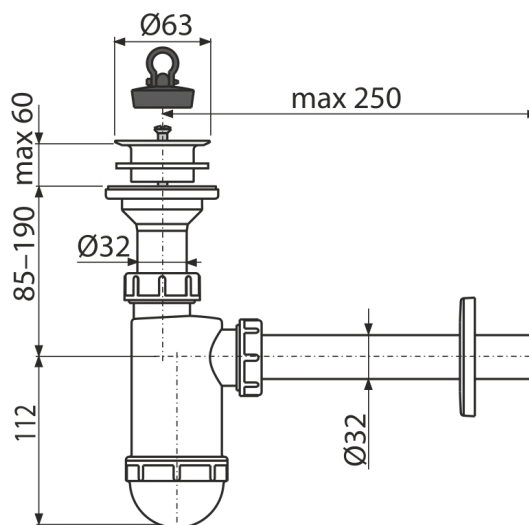


# A420

Flaschengeruchverschluss für die Waschbecken DN32 mit Kunststoffgitter DN63



### Anwendung

Für Waschbecken

### Eigenschaften

- Material: Polypropylen
- Anschluss an Abflussrohr Ø32 mm

### Verpackungsinhalt

- Ablauf-Kunststoffgitter
- Rosette aus Kunststoff
- Siphon-Körper
- Stöpsel aus PVC

### Bestellnummer, Logistische Informationen

Code	EAN	Gewicht (stück   menge   palette)	Maße (stück   menge)	Verpackung (menge   palette)
A420	8595580556532	0,27   6,86   212,0 kg	220x80x140   590x240x390 mm	25   700 Stk.

### Die Garantien

2/3 jahre \*

### Normen

EN 274

### Technische Parameter

- Durchfluss 38 l/min
- Wärmeresistenz 95 °C
- der Geruchsverschluss 58 mm