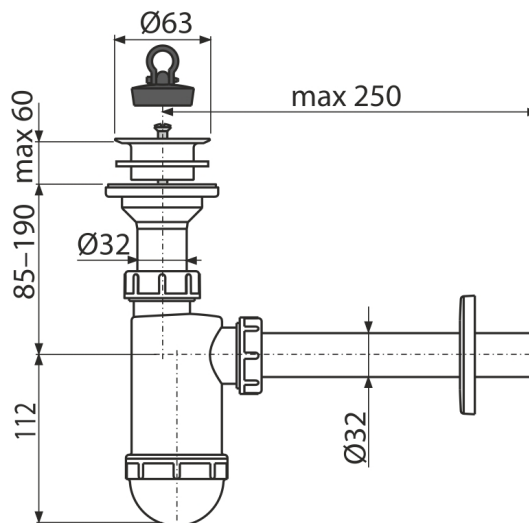


A420

Sifon lavoar DN32 cu sită din plastic DN63



Aplicație

Pentru lavoar

Caracteristici

- Material: polipropilenă
- Conectare la conducta de evacuare Ø32 mm

Conținutul pachetului

- Grătar din plastic
- Rozetă din plastic
- Corpul sifonului
- Dop PVC

Detalii pentru comandă, Informații logistice

Cod	EAN	Greutate (buc ambalare palet)	Dimensiuni (buc ambalare)	Cantitate (ambalare palet)
A420	8595580556532	0,27 6,86 212,0 kg	220x80x140 590x240x390 mm	25 700 buc

Garanție

2/3 ani *

Norme

EN 274

Parametrii tehnici

- Debit 38 l/min
- Rezistența termică 95 °C
- Sifon anti miros 58 mm