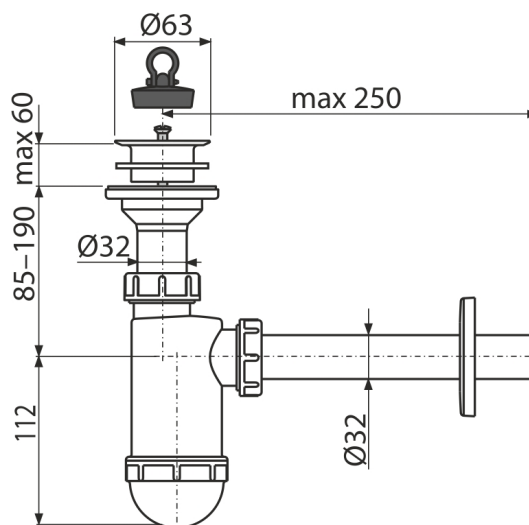


# A420

Sifon za umivaonike DN32 sa nerđajućom mrežicom DN63



### Primena

Za umivaonik

### Karakteristike

- Materijal: polipropilen
- Priključak na odvodnu cev Ø32 mm

### Obim isporuke

- Plastična rešetka odvoda
- Plastična rozeta
- Telo odvoda i sifona
- PVC čep

### Broj porudžbine, Logističke informacije

Šifra	EAN	Težina (komad   pakovanje   paleta)	Dimenzije (komad   paleta)	Količina (pakovanje   paleta)
A420	8595580556532	0,27   6,86   212,0 kg	220x80x140   590x240x390 mm	25   700 kom

### Garancije

2/3 godina \*

### Norme

EN 274

### Tehničke specifikacije

- Brzina protoka 38 l/min
- Termička otpornost 95 °C
- Sifon za mirise 58 mm