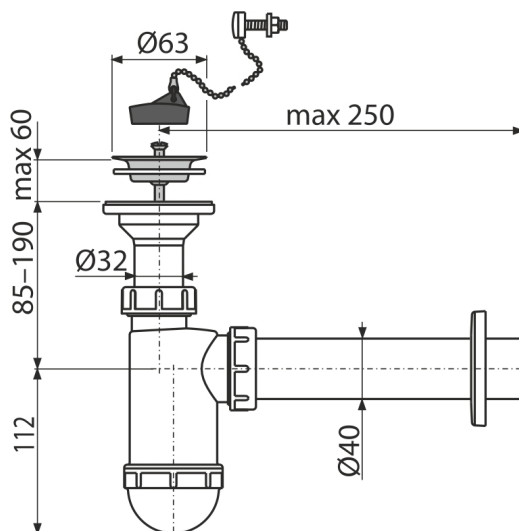


A41R

Sífon umyvadlový DN40 s nerezovou mřížkou DN63, řetízek



Použití

Pro umyvadlo

Vlastnosti

- Materiál: polypropylen
- Napojení na odpadní trubku Ø40 mm

Rozsah dodávky

- Nerezová mřížka výpusti
- Rozeta plastová
- Tělo sífonu
- Zátka z PVC s řetízem

Objednací kód, Logistické informace

Kód	EAN	Hmotnost (kus balení paleta)	Rozměr (kus balení)	Množství (balení paleta)
A41R	8595580556716	0,31 7,64 233,8 kg	260x80x160 590x240x390 mm	25 700 ks

Záruky

2/3 roky *

Normy

ČSN EN 274

Technické parametry

- Průtok 57 l/min
- Tepelný atest 95 °C
- Zápachová uzávěra 58 mm