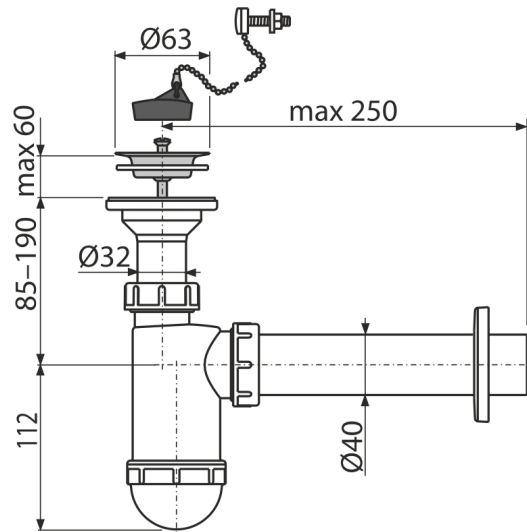


# A41R

Flaschengeruchverschluss für die Waschbecken DN40 mit einem Edelstahlgitter DN63, Kette



**Anwendung**  
Für Waschbecken

- Eigenschaften**
- Material: Polypropylen
  - Anschluss an Abflussrohr Ø40 mm

- Verpackungsinhalt**
- Ablauf-Edelstahlgitter
  - Rosette aus Kunststoff
  - Siphon-Körper
  - PVC-Stecker mit Kette

**Bestellnummer, Logistische Informationen**

Code	EAN	Gewicht (stück   menge   palette)	Maße (stück   menge)	Verpackung (menge   palette)
A41R	8595580556716	0,31   7,64   233,8 kg	260x80x160   590x240x390 mm	25   700 Stk.

**Die Garantien** 2/3 jahre \* **Normen** EN 274

- Technische Parameter**
- Durchfluss 57 l/min
  - Wärmeresistenz 95 °C
  - der Geruchsverschluss 58 mm