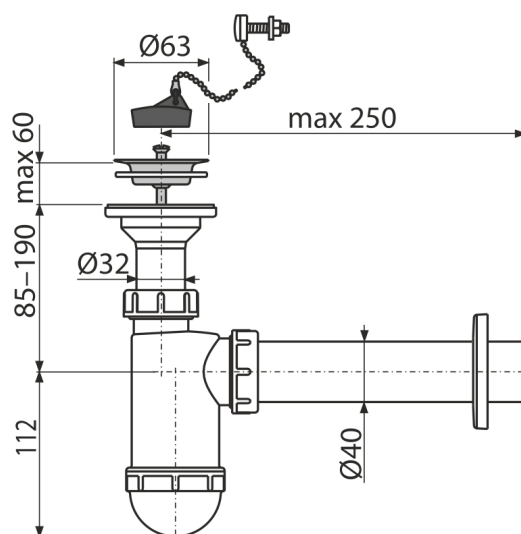


# A41R

Syfon umywalkowy DN40, sitko nierdzewne DN63, korek z łańcuszkiem



## Zastosowanie

Do umywalk

## Cechy

- Przyłącze do rur kanalizacyjnych Ø40 mm
- Materiał: polipropylen

## Zakres dostawy

- Korpus syfonu
- Korek z PVC z łańcuszkiem
- Kratka odpływu ze stali nierdzewnej
- Rozeta z tworzywa sztucznego

## Numer zamówienia, Informacje logistyczne

Kod	EAN	Waga (sztuka   pakowanie   paleta)	Wymiary (sztuka   pakowanie)	Ilość (pakowanie   paleta)
A41R	8595580556716	0,31   7,64   233,8 kg	260x80x160   590x240x390 mm	25   700 szt

## Gwarancje

2/3 lat \*

## Normy

EN 274

## Dane techniczne

- Syfon 58 mm
- Przepływ 57 l/min
- Atest termiczny 95 °C